

# SDIO接口型 支持IEEE 802.11ac & Bluetooth® 无线局域网模块 SX-SDMAC2



搭载Qualcomm公司芯片QCA9379-3 支持IEEE 802.11ac 2x2双频无线局域网模块

## 概要

本产品是支持IEEE 802.11ac / a / b / g / n和Bluetooth®v5.0 BR / EDR / LE的SDIO型双频无线局域网模块。本产品搭载了高通公司QCA9379-3芯片组，支持2x2 MU-MIMO技术，可实现大容量数据的高速无线传输，是视频监控、高清医学成像等需要高数据传输速率应用的理想选择。

此外，通过创建第三个天线端口将Bluetooth®天线与Wi-Fi分开，从而允许Wi-Fi和Bluetooth®同时运行，进一步优化Wi-Fi和Bluetooth®性能，从而增强模块的总体工作性能。

## 特点

- 采用Qualcomm公司制造的QCA9379-3芯片组
- 同时支持2.4GHz / 5GHz
- 支持2x2 Wave-2 MU-MIMO
- PHY数据速率最大867Mbps(11acVHT80时)
- 支持Bluetooth® v5.0 BR/EDR/LE ※1
- 主机接口
  - 无线LAN : SDIO3.0
  - Bluetooth® : UART
- 支持RoHS
- 获得日本、美国、欧洲、加拿大 无线电认证

## 无线LAN・Bluetooth®组合模块

本产品支持无线LAN和Bluetooth®同时进行通信。  
通过将两种无线组合，一方面通过无线LAN传输视频数据，同时另一方面通过独立的Bluetooth®专用天线来传输控制和设置信息，可实现更高效、稳定的通信。

## 嵌入式用途

医疗设备、打印机/扫描(MFP)、影像设备、手持终端等。

## 驱动开发支持 ※2

### 【无线LAN】

测试平台: NXP公司制造的 i.MX8M

支持的OS: Linux

- Station、AP功能
- 支持WPA/WPA2/WPA3加密 ※3
- IEEE 802.1X (TLS, TTLS, PEAP)
- WPS2.0 ※4
- Wi-Fi Direct ※4

※1 要支持Bluetooth®v5.0规格，需要将支持Bluetooth® v5.0规格的Bluetooth®协议栈与配置文件组合。

※2 关于驱动程序源代码授权和Bluetooth®驱动程序的信息，请咨询本公司销售人员。

※3 WPA3仅支持Station模式。另外，不支持192位加密选项。

※4 使用时，需要另行取得Wi-Fi Alliance认证。

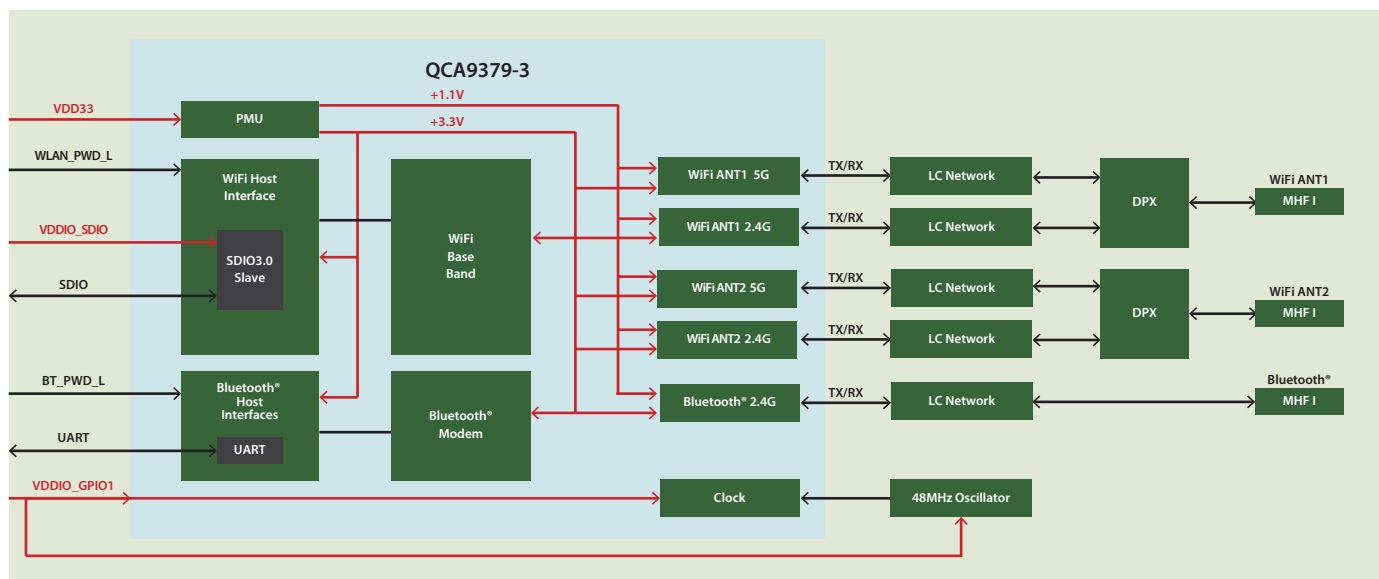
## 产品规格

型号	SX-SDMAC2-2830
芯片组	QCA9379-3
主机接口	无线LAN : SDIO3.0 Bluetooth® : UART
无线规格	IEEE 802.11a/b/g/n/ac (2x2)
Bluetooth®规格	Bluetooth® v5.0 (符合BR/EDR/LE)
天线端子	MHF连接器: 3个
工作电压	主电源: 3.3V IO电源: 1.8V或3.3V SDIO3.0电源: 1.8V或3.3V
消耗电流(峰值)	无线LAN: 【2.4GHz】发送: 790mA、接收: 180mA 【5GHz】发送: 1,120mA、接收: 200mA Bluetooth®: 发送: 40mA、接收: 30mA
工作环境条件	工作温度: -30 ~ 70°C 工作湿度: 15 ~ 95%RH (无凝露)
保存环境条件	保存温度: -40 ~ 85°C 保存湿度: 15 ~ 95%RH (无凝露)
外形尺寸	20.5×27.0×3.1mm
重量	2.8g
封装类型	68 pins Direct Solder Pads
无线认证	日本、美国、加拿大、欧洲

## 产品阵容

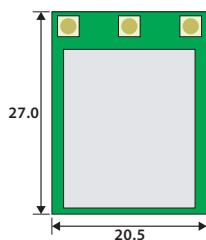
型号	类型	单位	备注
SX-SDMAC2-2830	表面贴装	500套	卷
SX-SDMAC2-2830-SP	表面贴装	1组/10套	卷
SX-SDCAC2-2830	M.2卡	1套	评测使用, M.2插卡 单箱装、带3根天线 (Unictron公司制造 AA258天线)

### 结构图

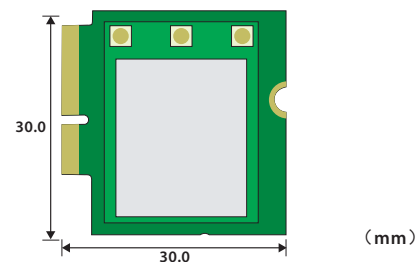


### 尺寸图(实际尺寸)

SX-SDMAC2-2830



SX-SDCAC2-2830



### 关联产品

#### Wave 2 高速解决方案

支持IEEE 802.11ac & Bluetooth®  
Wave2 双频无线局域网模块

SX-PCEAC2

- Bluetooth® v5.0 BR/EDR/LE
- 支持MU-MIMO 2x2
- PHY数据速率最大867Mbps(11acVHT80时)
- 支持80MHz带宽模式(5GHz)
- 高密度的调制模式(256QAM)
- 多种封装形状满足不同需求
  - 表面贴片型
  - M.2 1630型
  - PCIe Half Mini Card插卡型



#### SDIO解决方案

SDIO无线LAN模块  
SX-SDMAC / SX-SDCAC

- 单一码流、1x1
- SDIO3.0
- Bluetooth® v5.0 BR/EDR/LE
- 丰富的形状&天线选项



SDIO无线LAN模块  
SX-SDMAC-2832S+

- 单一码流、1x1
- SDIO3.0
- Bluetooth® v5.0 BR/EDR/LE
- 小型模块组件



● Qualcomm 是美国 Qualcomm Technologies, Inc. 公司在美国及其他国家的注册商标或商标。  
● 其他记载的公司名称及产品名称都为各公司的注册商标或商标。

● Bluetooth 是美国 Bluetooth SIG, Inc. 公司在美国及其他国家的注册商标或商标。  
● 可能会因为改良, 而在没有预先通告的情况下对规格进行变更。本资料所载规格为截止至2021年3月的规格。