

支持IEEE 802.11ac & 工业温度 小型智能无线局域网模块 SX-590



可在短时间内实现设备的安全无线化

概要

SX-590搭载了将具有串口、以太网接口的设备连接到有线/无线局域网的功能，是一款既可在室内也可在室外使用，且支持工业温度的用于嵌入用途的小型智能无线局域网模块。

支持IEEE 802.11ac规格的无线局域网模块配以搭载了高性能、低功耗处理器的CPU板，可在模块内部完成无线局域网驱动程序、安全认证、TCP/IP通信处理。这样一来，就能降低网络通信所需的主机CPU资源负荷，也可降低系统的成本，同时还能大幅缩短包括无线局域网驱动程序嵌入开发在内的软件开发所需工时，可对项目总投资额实现最优化。

SX-590与本公司以往支持IEEE 802.11bgn/abgn的系列产品形状相同、尺寸相同，且引脚可相互兼容，故可非常方便地实现对IEEE 802.11ac无线局域网规格的升级。

特点

- PHY数据速率最大433Mbps (11ac 1x1 VHT80时)
- 单一数据流 1x1
- 搭载接口 ※
 - UART
 - 10/100 Ethernet x 1
 ※SPI/I2C/SD/MMC/SDIO/USB：请咨询本公司
- 板载TCP/IP协议栈和无线局域网驱动程序
- 支持功能
 - 串口设备的无线网络化
 - 有线局域网 ↔ 无线局域网的网桥
 - 支持Station / AP ※
 ※无线终端最大连接台数：最多10台
- 支持企业安全
 - WEP, WPA, WPA2, IEEE 802.1X认证
- 无线规格 IEEE 802.11ac/a/b/g/n/e/h/i
- 支持工业温度 (-40°C ~ +85°C)
- 符合EU指令 RoHS
- 取得MIC、FCC、IC、ETSI认证

嵌入用途

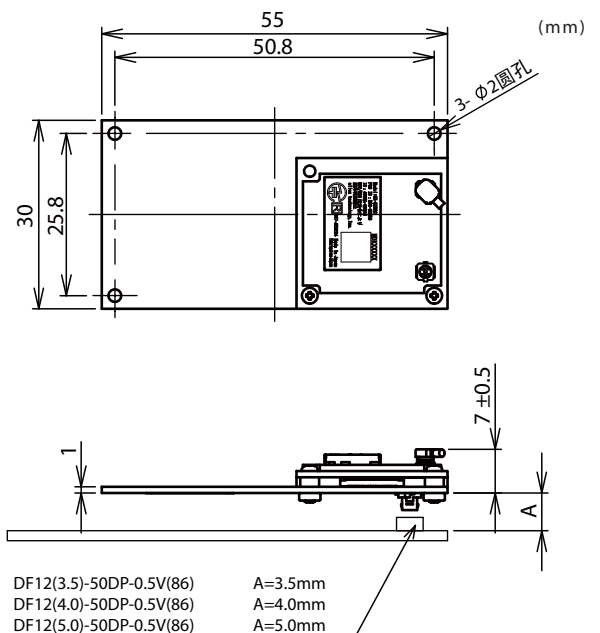
医疗设备、工厂自动化设备、试验/计测设备、POS机、小型打印机、安全设备、监控摄像头、智能家居设备



产品规格

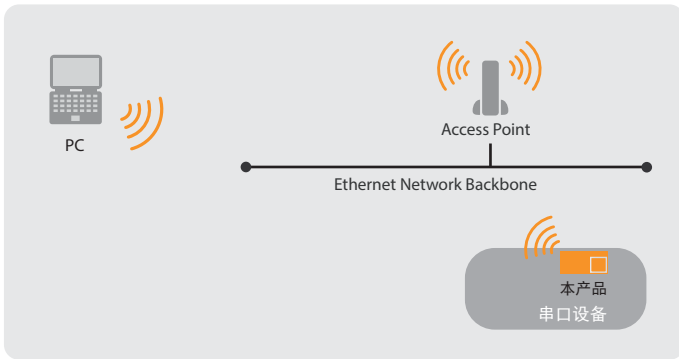
型号	SX-590-2700
CPU	NXP i.MX6ULL ARM Cortex-A7 528MHz
内存	32MB ROM / 128MB RAM
无线LAN模块	SX-SDMAC
无线LAN规格	IEEE 802.11ac/a/b/g/n
天线端子	MHF连接器：2个
接口	UART/Ethernet (10Base-T/100Base-TX) ※SPI/I2C/SD/MMC/SDIO/USB：请咨询本公司
OS	Linux
安全	WEP/WPA/WPA2 IEEE 802.1X (LEAP, EAP-TLS, EAP-TTLS, PEAP, EAP-FAST)
工作电压	5V ± 5%
重量	9.5g (天线除外)
工作环境条件	-40°C ~ +85°C (15~95%) ※无凝露
保存环境条件	-40°C ~ +85°C (15~95%) ※无凝露
外形尺寸	55.0mm x 30.0mm x 10.5mm (连接器高度 3.5mm)
连接器类型	50针连接器

尺寸图



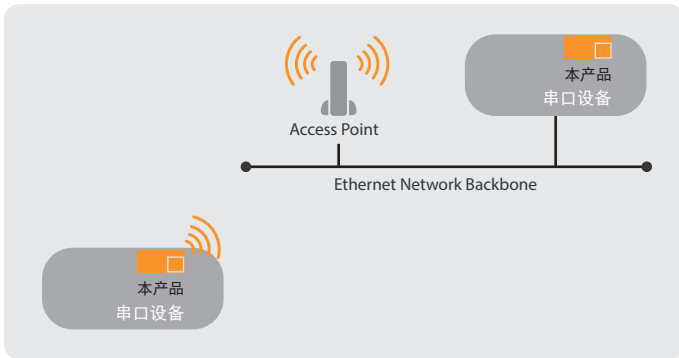
使用场景

Case 1 Raw TCP Mode



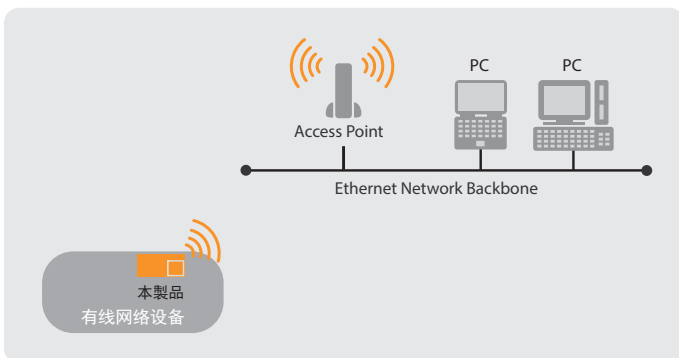
将本产品嵌入至串口设备后，可经由网络与PC机之间传送数据。
※ 由客户创建TCP的套接字程序（RFC2217、或 RawTCP）后即可使用。

Case 2 eCable Mode



串口设备之间无需使用串口电缆进行连接，而可以直接经由网络进行连接。
没有电缆长度的限制，串口设备的布局安排更加自由。

Case 3 Wireless Bridge Mode



将本产品嵌入至搭载了有线局域网的设备后，通过使用有线/无线网桥功能，可简单方便地接入无线环境。

※ 最多可将16台搭载了有线局域网的设备接入至无线环境。

产品阵容

型号	类型	随附天线
SX-590-2700	散装	无
SX-590-2700-SP	样品装	带1根天线
SX-590-6900	评价套件	带1根天线

型号	模式	可使用信道	
JP	STA	Ch1~13	W52, W53, W56
	AP	Ch1~13	W52
US	STA	Ch1~11	W52, W53, W56, W58
	AP	Ch1~11	W52, W58
EU	STA	Ch1~13	W52, W53, W56
	AP	Ch1~13	W52
WWR	STA	在设定地区（JP/US/EU）的可用信道上工作。	
	AP	不支持	

评价套件

使用评价套件(SX-590-6900)可对SX-590的软件及硬件进行简单的评价。
评价套件搭载了I/O连接器、连接电缆和供电回路，购买后可用它来进行评价。

■ 附件

- SX-590-2700
- 开发用接口板
- 无线LAN天线 x1
- RS-232C线缆 x1
- RJ45网线 x1
- USB线缆 x1
- 电源适配器 x1



SX-590-6900

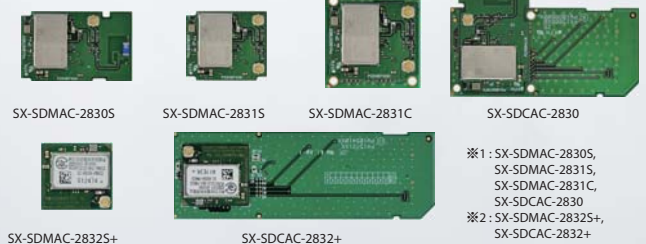
■ 评价内容

- 无线功能（Station/AP、安全设定）
- 串口服务器功能
- 有线/无线网桥功能

相关产品的介绍

SDIO无线局域网模块 SX-SDMAC/SX-SDCAC

- 单一数据流、1x1
- SDIO 3.0
- 支持Bluetooth 4.1 ^{※1} / 4.2 ^{※2}
- 支持工业温度（-40~85°C ^{※1} / -20~85°C ^{※2}）
- 丰富的形状&天线选项



※1: SX-SDMAC-2830S, SX-SDMAC-2831S, SX-SDMAC-2831C, SX-SDCAC-2830
※2: SX-SDMAC-2832S+, SX-SDCAC-2832+

● 文中的公司名称及产品名称均为各公司的注册商标或商标。
● 出于改良原因，可能会在没有事先通知的情况下对规格做出变更。文中所载为截止至2019年3月为止的规格内容。