

首个商用802.11ah (HaLow) 有线转无线网桥 BR-100AH (US)



轻松将有线设备连接到802.11ah网络

BR-100AH (US) 是第一个支持IEEE 802.11ah无线标准的商用网桥，这是一种远程技术，使任何有线网络设备都能成为802.11ah无线网络设备，从而可以自由地将其放置在您设施的任何地方。

BR-100AH (US) 包含将设备集成到802.11ah (HaLow) 网络中所需的全部功能。802.11ah的一个好处是扩展了范围，使其适用于长途和农村通信。

特点

1 无线网桥功能

BR-100AH (US) 允许任何支持有线网络的设备加入安全的高速802.11ah企业WLAN网络。它是软件透明的，这意味着不需要更改驱动程序、管理工具或应用程序。

BR-100AH (US) 在多客户端模式下运行。它可以使使用HUB连接到有线LAN端口的多个设备连接到无线LAN环境。

多客户端模式具有成本优势，因为在无线环境中可以通过单个BR-100AH (US) 和选配的网络集线器将16个有线网络设备实现无线联网。

2 MAC地址过滤

BR-100AH (US) 支持MAC地址过滤或硬件地址过滤。您可以使用每个设备上的MAC地址和唯一标识符来保护您的家庭网络。启用MAC地址过滤时，只有已启用的设备才能与网桥配对，从而连接无线网络。它有助于保护您的设备和网络。



3 Wi-Fi认证WPA3™

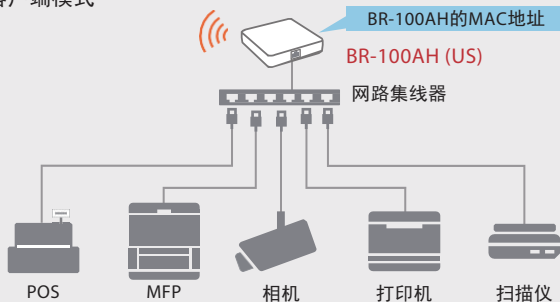
WPA3™ 是下一代Wi-Fi安全，并为市场提供尖端的安全协议。基于Wi-Fi CERTIFIED WPA2的广泛成功和采用™，WPA3添加了新功能，以简化Wi-Fi安全，实现更强大的身份验证，为高度敏感的数据市场提供更高的加密强度，并保持关键任务网络的弹性。



所有WPA3网络：

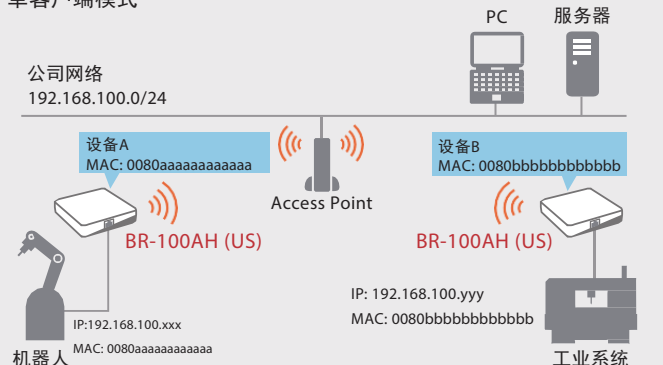
- 使用最新的安全方法
- 不允许过时的遗留协议
- 要求使用受保护的管理框架 (PMF)

多客户端模式



单客户端模式可实现为每个有线网络设备转换为无线联网。它可以通过在MAC过滤器列表中输入一个MAC地址来实现。

单客户端模式



4 OEM定制化

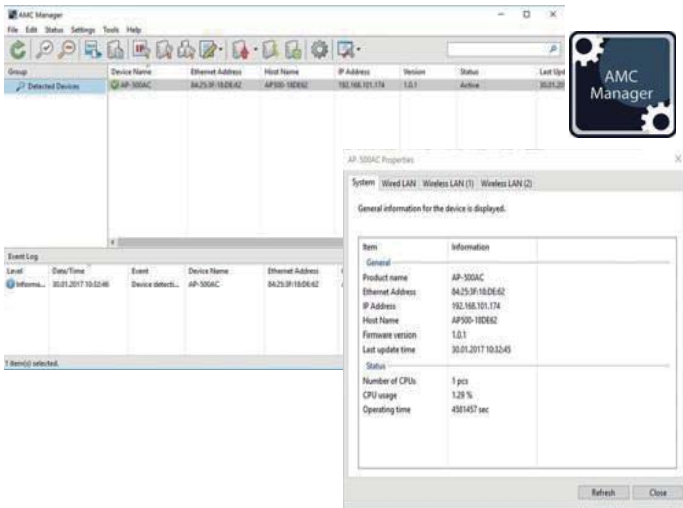
尽管我们将专有技术和“专业知识”纳入我们的标准产品中，我们通常称之为标准产品，但我们对客户的真正价值是我们能够根据硬件、软件、技术和功能定制开发产品，以满足客户的独特要求。



- | | | | |
|---|--|---|---|
| <p>01</p> <ul style="list-style-type: none"> - 产品名称 - 壳体设计 - 产品包装 - 工具名称 - 软件GUI更改 | <p>02</p> <ul style="list-style-type: none"> - 设备 - 设备接口 - 应用程序 - OS·驱动程序 - 安全 - 中间件搭载 | <p>03</p> <ul style="list-style-type: none"> - CPU / MCU - PCB 尺寸 - 无线LAN规格 - LTE蜂窝规格 - 工作温度规格 | <p>04</p> <ul style="list-style-type: none"> - 定制开发 - 硬件设计 - 软件设计 - 根据客户需求 - 定制提案·开发 |
|---|--|---|---|

支持 AMC Manager 软件

BR-100AH 无线网桥可支持silex综合管理软件“AMC Manager®”。使用该软件，网络管理员可以执行Silex网络产品设备管理所需的功能，例如监控设备状态、配置设置、更新固件、自动记录设备操作日志和重新启动设备。



产品规格

有线网络	
接口	Ethernet: RJ-45 Connector x 1
规格	10Base-T / 100Base-TX
无线网络	
规格	802.11ah (1x1)
带宽	1MHz, 2MHz & 4MHz
工作频率	BW1MHZ: 903.5,904.5,905.5,906.5,907.5,908.5,909.5,910.5,911.5,912.5, 913.5,914.5,915.5,916.5,917.5,918.5,919.5,920.5,921.5,922.5, 923.5,924.5,925.5,926.5 BW2MHZ: 905,907,909,911,913,915,917,919,921,923, 925 BW4MHZ: 910,914,918,922
安全性	Open, Enhanced Open, WPA3-Personal, WPA3- Enterprise (128-bit mode) Encryption: AES-CCMP
数据速率	MCS0,1,2,3,4,5,6,7,10
距离	3km
调制方式	OFDM
最大客户端连接数	
多客户端模式	BR-100AH: 16个终端
环境规格	
保存环境	-20°C ~ 80°C / 20%RH ~ 90%RH
工作环境	0°C ~ 40°C / 20%RH ~ 90%RH
其他规格	
设备管理软件	AMC Manager
电源	5.0V ± 5% DC Jack (5.5mm x 2.1mm)
尺寸	126mm x 75mm x 24mm
EMC标准	FCC Part15 sub Part B Class B ICES-003 Class B EU'S RoHS directive (2015/863) China ROHS directive
保修期	5年

产品规格

802.11ah 无线AP AP-100AH (US)

AP-100AH (US)是第一个支持IEEE 802.11ah无线标准的商用接入点，802.11ah是一种远程技术，单个接入点可以为您提供长达3公里范围的无线通信连接，支持多达675个客户端。AP-100AH和BR-100AH包含将802.11ah纳入现有或新基础设施所需的全部功能。



关于产品的问题
请联系我们的客户支持中心。

【官方网址】<http://www.silex.com.cn/contact/contact.aspx>

●其他记载的公司名称或产品名称为各所属公司的商标或注册商标。
●可能会因为改良，而在没有预先通告的情况下对规格进行变更。



北京希来科网络技术有限公司
www.silex.com.cn
北京市朝阳区劲松三区甲302号 华腾大厦8层
TEL: 010-64403958 FAX: 010-64403957

咨询:



可对应IEEE 802.11ah 无线LAN网桥 (分机) BR-100AH (JP)



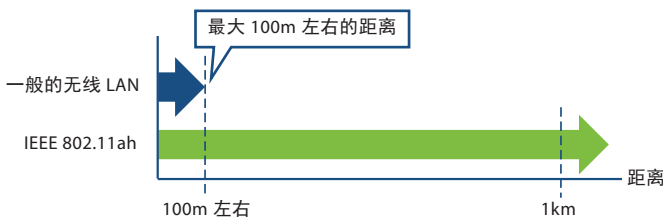
有线设备简单连接到IEEE 802.11ah网络

BR-100AH(JP)是可对应 IEEE 802.11ah 的有线 LAN 转无线 LAN 的网桥产品。IEEE 802.11ah 是利用 920MHz 频率信道的可覆盖范围为 1km 的远距离无线 LAN 规格,且可对应 IP 通信。把 BR-100AH(JP) 连接到可对应有线 LAN 设备上,就可简单的让其参与到 IEEE 802.11ah 的无线环境上。像比较大的工程或者屋外等,对于以往的无线 LAN 通信比较困难的广范围通信这个方面上,可以提供更加自由的无线 LAN 环境的构筑。

特点

1 网桥功能

对可对应有线 LAN 设备连接 BR-100AH (JP) 可实现约 1km 的长距离通信的 IEEE 802.11ah 网络的对应和连接。



多客户端模式

BR-100AH(JP)是可以支持一台设备连接最多16台有线LAN设备,并让其无线化的多客户端模式。连接在 BR-100AH(JP) 的各个设备之间的通信上,使用的是各个设备拥有的 IP 地址,因为是通过软件的,所以无需实施网络程序的变更,或在设备下载专门的驱动等措施。



2 根据MAC地址的设备过滤功能

BR-100AH(JP)是可对应MAC地址的设备过滤功能的产品。所谓MAC地址是指设备固有的识别码,如果开启设备过滤功能,只有在列表里面显示的登陆过MAC地址的有线LAN设备才能跟 BR-100AH(JP) 连接,所以可以确保网络的安全保护。

3 最新安全性 WPA3™ 对应

BR-100AH(JP)可对应最前端的WI-FI加密性的WPA3™协议。WPA3™可以用叫做SAE(Simultaneous Authentication of Equals)的方法,把WI-FI简单化和达成更加安全的网络认证,并可以为了处理高机密性数据的网络市场提供足够的网络安全性。

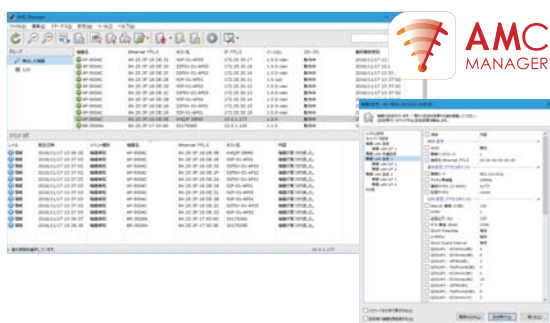
- 使用最新的安全手法
- 拒绝旧版协议
- 要求使用被保护的管理帧数 (PMF)

产品规格 (暂定)

型号	BR-100AH(JP)
有线LAN接口	RJ-45x1 10BASE-T / 100BASE-TX(自动识别)
无线LAN接口	IEEE 802.11ah ■ 920MHz 频率: 1MHz幅: 921.0MHz, 923.0MHz, 924.0MHz, 925.0MHz, 926.0MHz, 927.0MHz 2MHz幅: 923.5MHz, 924.5MHz, 925.5MHz, 926.5MHz 4MHz幅: 924.5MHz, 925.5MHz
开关	按键x1
LED	RJ-45: LEDx2 (绿色, 橙色) 本体: LEDx3 (绿色, 黄色, 橙色)
工作环境	温度条件: 0 ~ 40°C 湿度条件: 20 ~ 90%RH
保存条件	温度条件: -20 ~ 80°C 湿度条件: 20 ~ 90%RH
电源	5.0V ± 5%
最大功耗	2W(DC5V 0.4A)
外形尺寸	126 x 75 x 24mm (±2mm)
重量	约 230g
同梱物	本体、天线、电源适配器、安装说明书、有线LAN电线
各种获得规格	VCCI Class B, RoHS
安全性功能(认证方式)	Open Enhanced Open (OWE) WPA3-Personal(SAE) WPA3-Enterprise(128bit模式)
安全性功能(加密)	AES (128bit) AES-CCMP (128bit)
安全性功能(其他)	根据MAC地址过滤导致的连接设备限制功能
最大终端连接数	可连接的最大有线LAN设备连接数: 16台
设置方法	Web 浏览器 统一管理软件 AMC Manager®
保修时间	5年

可对应综合管理软件「AMC Manager®」

BR-100AH(JP)可对应综合管理软件「AMC Manager®」(另售)。无线·有线LAN网络下可对连接中的Silex的设备进行监控或设置更改, 固件更新·设备的运行记录的自动获得·重启指示等等在设备管理上需要的功能, 可以在远程操作且可以批量实行。



【BR-100AH(JP) 产品介绍页面】

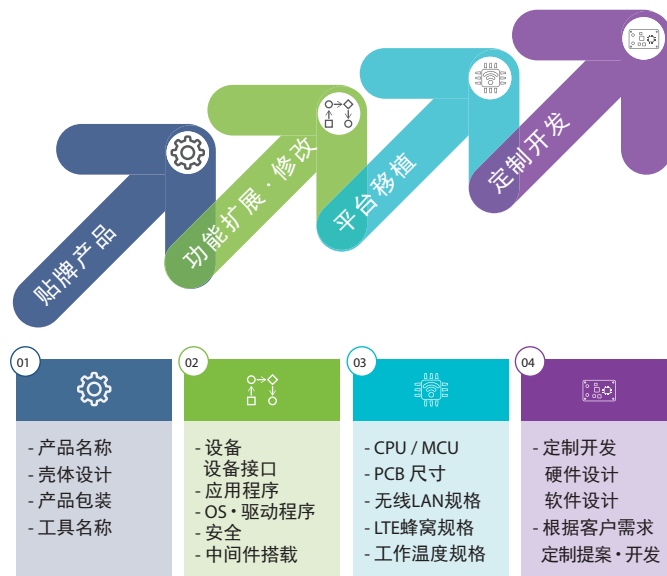
<https://www.silex.jp/products/bridge/br100ah.html>

关于产品的问题
请联系我们的客户支持中心。

【官方网址】<http://www.silex.com.cn/contact/contact.aspx>

Silex的产品定制

被称为展示柜产品的标准阵容中包含了Silex独有的技术和经验。但是对于客户来说最需要的可能是展示柜产品的硬件, 软件, 技术等功能, 可以为客户量身定制的服务。



关联产品

可对应IEEE 802.11ah
无线接入点
AP-100AH (JP)



AP-100AH(JP)是对应IEEE 802.11ah的无线接入点。可以和无线LAN网桥BR-100AH(JP)组合利用, 可以简单构筑出可运用920MHz频率信道的长距离无线LAN网络。并且, 可以经由有线LAN让IEEE 802.11ah网络和现存无线LAN网络连接, 从而可实现远距离监视。



JQA-2667



JQA-EM3813

●其他记载的公司名称或产品名称为各所属公司的商标或注册商标。
●可能会因为改良, 而在没有预先通告的情况下对规格进行变更。本资料所载规格为截止至2022年10月的规格。

silex
technology

北京希来科网络技术有限公司
www.silex.com.cn
北京市朝阳区劲松三区甲302号 华腾大厦8层
TEL: 010-64403958 FAX: 010-64403957

咨询: