

无线网桥 BR-300AN 安装向导

在此，对您购买无线网桥 BR-300AN（以下简称本产品）表示诚挚谢意。
本产品是一款将10/100/1000BASE-T的有线局域网设备简单地转换为无线局域网设备的无线网桥。本产品支持2.4GHz频段和5GHz频段的无线局域网通信，能够将支持有线局域网的设备简单地连接在无线局域网环境中。
同时，支持企业级的安全加密，对于办公室和工厂等要求安全性的环境中，也可以安心地使用。

本页面“安装向导”说明了本产品在线局域网环境下使用时进行设置的方法以及如何使用本产品。

silex 北京希来科网络技术有限公司
www.silex.com.cn



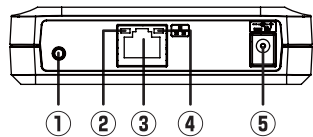
包装清单

本产品的包装清单包含以下物品。

- 无线网桥 BR-300AN 本体
- 电源适配器
- 网线
- 安装向导（本页）
- 保修卡
- 开放源码说明

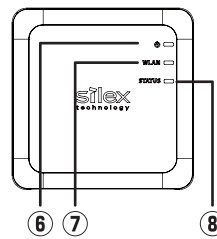
各部件名称及说明

【前面】



① 按钮开关	设置模式启动：本产品工作中按住5秒后松开按钮。 智能无线设置：本产品工作中按住10秒后松开按钮。 恢复出厂设置：按住按钮同时插入产品电源，本产品上面的WLAN灯由绿色变成红色后松开按钮。
② 状态指示灯（绿/橙）	闪烁（橙）：不亮灯时表示等待连接中。 亮灯时表示数据通信中。
③ 网口	连接网线。
④ 连接指示灯（绿）	亮灯：有线网连接中。
⑤ 电源接口	连接电源适配器。

【上面】



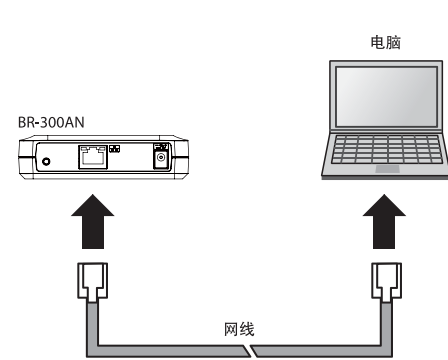
⑥ 电源指示灯（绿/红）	亮灯（绿）：插入电源后亮灯。 亮灯（红）：本产品启动完成后亮灯。
⑦ WLAN灯（绿/红）	亮灯（绿）：Infrastructure模式工作中。 闪烁（绿）：智能无线设置进行中。 ※设置模式时，与STATUS灯同时闪烁。 ※初始化设置中，亮灯从绿色变成红色。
⑧ STATUS灯（绿/红）	亮灯（绿）：连接确定。 闪烁（绿）：数据通信中。 ※设置模式时，与WLAN灯同时闪烁。
⑨ MAC地址	本产品的MAC地址。最后的6位为本产品的序号。 例) 如果MAC地址为84:25:3F:00:11:22，则标记为84253F001122，同时产品序号为001122。

⑩ 无线规格标记	2.4GHz频段 传输方式 DS-SS方式/OFDM方式 使用距离 40米以下
	IEEE802.11b/g/n IEEE802.11a/n WS2 [WS3] [WS6]
	表示IEEE802.11a/n可使用的带宽。

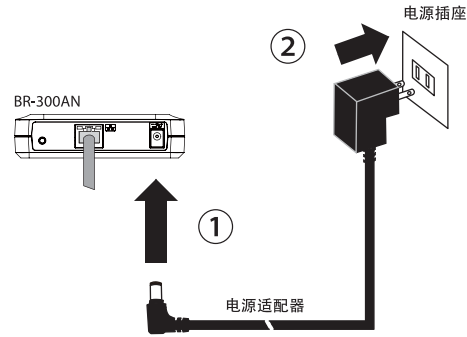
设置方法1 使用设置模式设置

Step1 启动设置模式

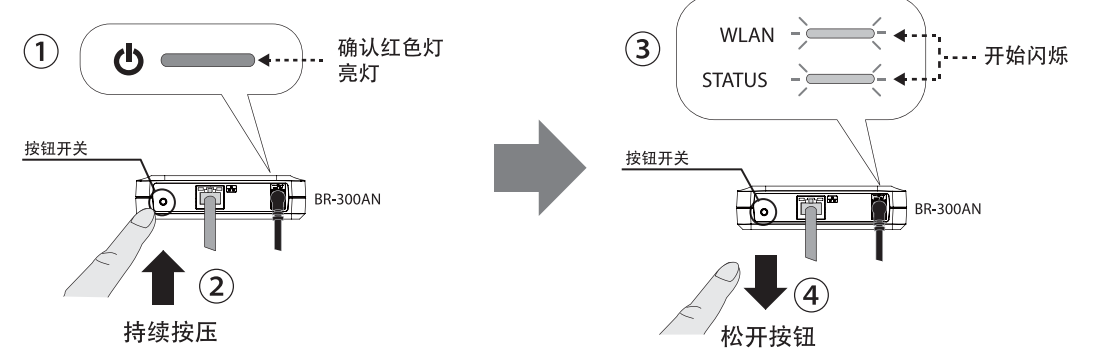
1 使用网线将本产品和电脑直接连接。



2 本产品插入电源适配器，电源适配器接通电源。



3 当本产品上面的电源指示灯亮红色灯后，持续按住本产品前面的按钮开关不要松手。直到WLAN灯和STATUS灯开始同时绿色闪烁时，松开按钮开关。（直到指示灯同时闪烁可能需要20秒时间。）本产品的设置模式启动，可从网线连接的电脑上设置本产品。



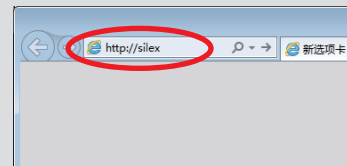
※如果设置用电脑启用无线网络的情况，请先将无线网络禁用。

Step2 设置本产品

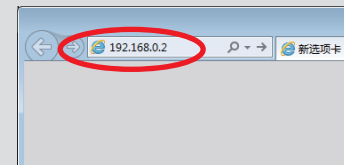
1 使用设置用电脑的Web浏览器（使用Internet Explorer, Safari等）打开本产品的设置页面。



※如果未显示设置页面，请在Web浏览器的地址栏输入 [http://silex] 后，按下回车键后即可打开本产品的设置页面。



※当输入 [http://silex] 后没有显示设置页面，请确认与本产品连接的设置用电脑的IP地址。IP地址设置为固定IP地址的情况，请将设置用电脑的IP地址的最后一位加1得出一个新的IP地址，在Web浏览器的地址栏输入该IP地址，按下回车键打开本产品的设置页面。



※本产品已设置登录密码的情况，在显示设置页面之前会显示登录页面，请输入密码后点击[登录]按钮。
※初始状态下，不会显示登录页面，请直接进行第2步操作。



2 在设置画面中，从[无线网络一览表]列表中选择连接的无线网络，在[网络密钥]处输入WEP密码或者共享密码。输入完成后，点击[设置完成]按钮。



※当[无线网络一览表]列表中未显示要连接的无线网络时，请点击页面顶部的[详细设置]。然后在显示的页面中，输入想要连接的无线网络的信息（包括SSID、加密方式等），点击[设置更新]按钮提交信息。各种无线设置项目的详细说明，请参考页面的帮助。



※使用网络HUB连接多台设备的场合，请在[高级设置]高级设置中，将[客户端模式]设置为[多客户端模式]。



3 设置完成后Web页面显示设置完成信息，提示设备重新启动，请关闭Web浏览器。以上。本产品的设置完成。

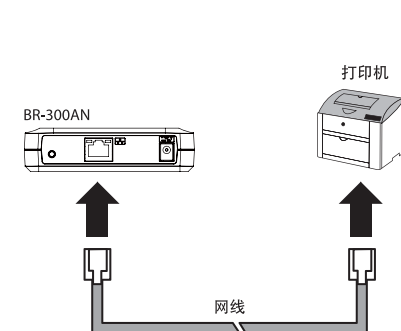


4 如果想使用本产品将设置用电脑无线接入网络的场合，请重新启动设置用电脑。如果其他网络设备需要使用本产品无线接入网络时，请将本产品拔掉电源，参照Step3将本产品与网络设备通过网线连接后使用。

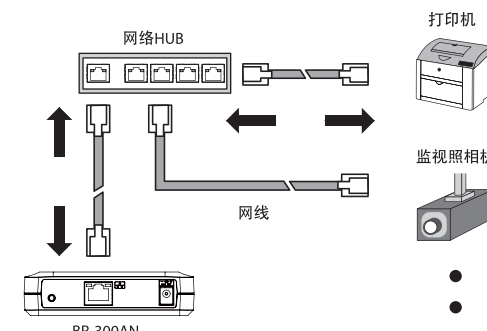
Step3 使用本产品将设备无线接入网络

1 首先将需要无线接入网络的设备的电源拔掉，通过网线将本产品和网络设备直接连接。

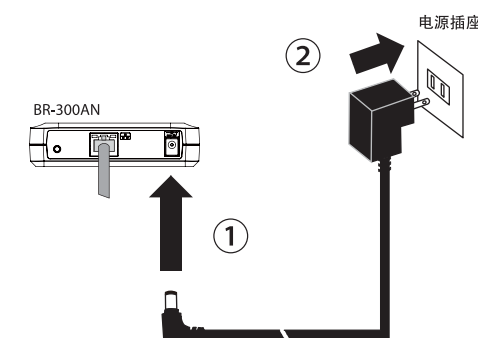
单台设备的连接示例



多台设备的连接示例



2 插入本产品的电源适配器并接通电源。



3 将连接本产品的网络设备接通电源。

※想要使用的网络设备需要其他必要设置的情况，请参考网络设备的说明书进行设置。
※电源的接通顺序请一定按照：本产品→网络设备的顺序进行接通。在这个过程中，请不要按压本产品的按钮开关。

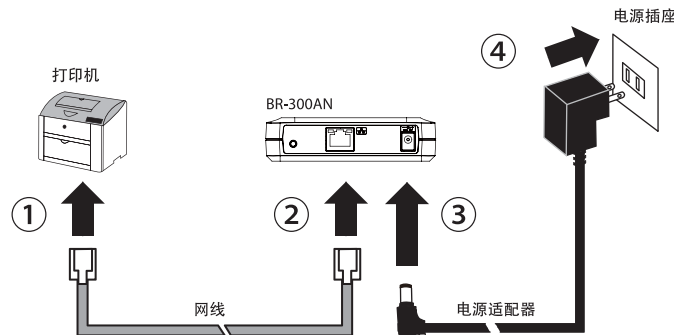
设置方法2 使用智能无线设置进行简单无线设置

当环境中存在支持WPS (Wi-Fi Protected Setup) 的无线路由器时, 本产品支持通过操作按钮开关对产品进行简单的无线网络设置。

注意

- 本页面说明的操作, 需要使用支持WPS功能的无线路由器。
- 为确保本产品和无线路由器可进行无线通信, 请在无线路由器的附近按照本页面的说明进行操作。
- 请务必开启无线路由器的WPS功能。无线路由器的WPS开启方法请参考其说明书操作。
- 无线路由器已设置MAC地址过滤等安全功能的场合, 为了能够连接本产品, 请更改相关的安全设置项。
- 当使用网络HUB连接多台设备的场合, 请按照本页面[设置方法]中说明的内容, 将[Client Mode]设置为[Multi-Client Mode], 本设置需要在本产品的设置模式下进行设置。

1 使用包装清单中的网线将网络设备和本产品连接后, 插入本产品的电源适配器并接通电源。

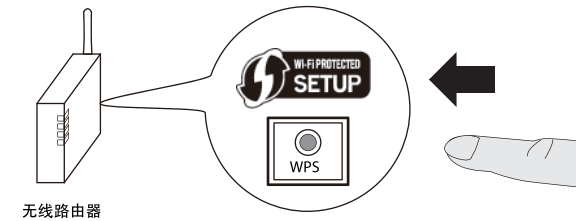


2 将本产品连接的网络设备接通电源。

※根据使用的网络设备的不同, 存在需要另外对网络设备进行网络设置的场合。此时, 请参考网络设备的说明书进行设置。

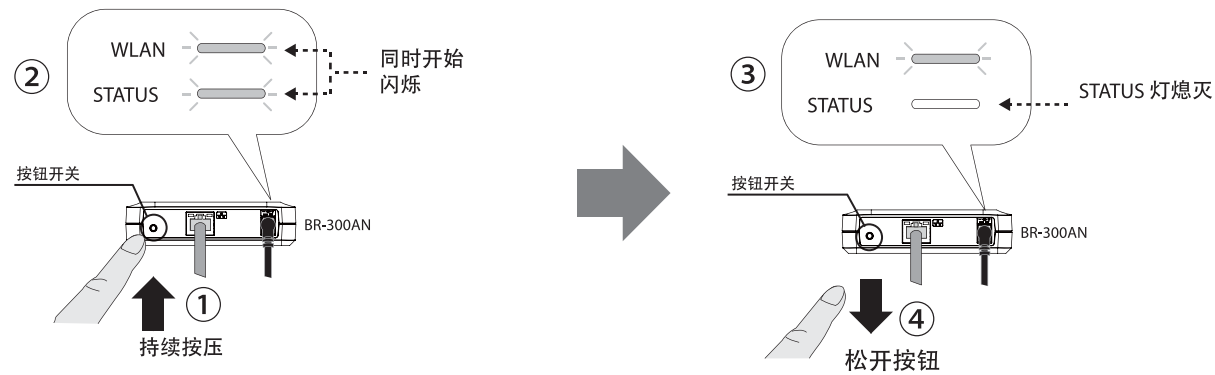
※电源的接通顺序请一定按照: 本产品→网络设备的顺序进行接通。在这个过程中, 请不要按压本产品的按钮开关。

3 按压无线路由器的WPS按钮。确认无线路由器进入连接等待状态。

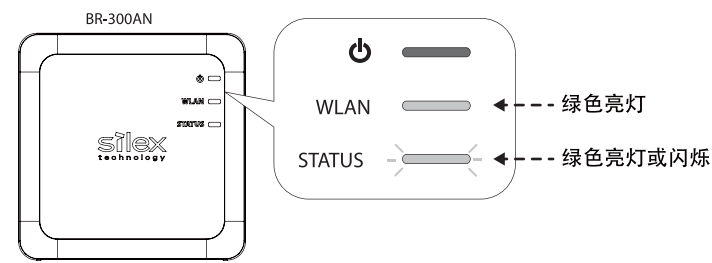


- 无线路由器的WPS按钮的名称、位置、形状等因品牌型号等不同而有所不同。详细的内容请参考无线路由器的使用说明书。
- 本操作请使用1台无线路由器。当同时有多台无线路由器处于WPS等待连接状态的场合, 本产品无法与无线路由器进行WPS连接配对。

4 持续按压本产品前面的按钮开关, WLAN灯和STATUS灯同时开始闪烁。持续按住按钮开关, 直到WLAN灯闪烁, STATUS灯熄灭后, 可以松开按钮开关 (从两个灯同时闪烁直到STATUS灯熄灭, 可能需要15秒时间)。



5 本产品与无线路由器开始通信, 能够进行无线通信。当WLAN灯处于绿色亮灯状态, 同时STATUS灯处于绿色亮灯/闪烁状态时, 无线设置成功。



※ 无线设置失败时, WLAN灯快速闪烁。

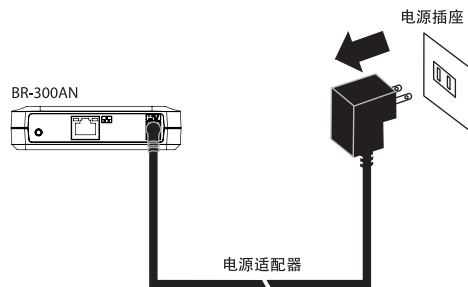
请再次确认设置方法2中记载的注意事项, 重新进行第3步操作。

· 根据无线环境的不同, 无线设置的时间不同 (最长需要2分钟时间)。

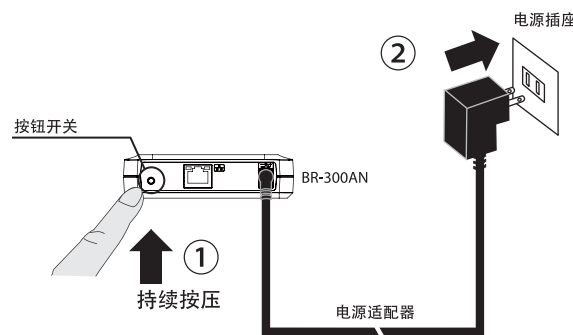
系统设置初始化

将本产品设置的系统设置信息初始化, 恢复到出厂设置状态。

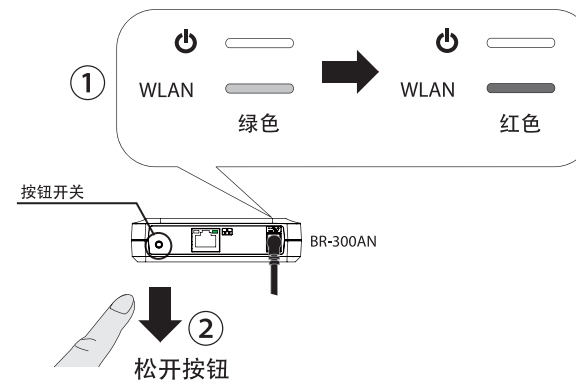
1 拔掉本产品的电源适配器。



2 按住本产品前面的开关按钮不要松手, 插入本产品的电源适配器并接通电源。持续按住按钮开关, 恢复出厂设置开始。



3 直到本产品上面的WLAN灯由绿色变成红色亮灯状态, 松开按钮开关。恢复出厂设置完成。初始化完成后, 本产品重新启动。



用户手册的下载方法

本产品的用户手册在本公司的官网公开提供。请访问以下URL地址, 下载用户手册。

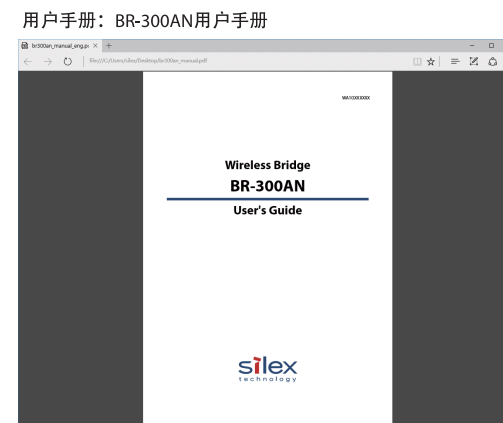
<http://www.silex.com.cn/>

1 打开本公司官网, 依次选择菜单[支持与下载]→[网络设备]选项。

2 从显示的产品列表中, 选择[BR-300AN]打开产品的下载页面。



3 从显示的下表列表中, 选择[BR-300AN中文用户手册], 点击[下载]按钮, 进行下载。



有疑问时

在设置本产品时, 如果有疑问, 请按照以下的顺序尝试解决。

1 请参考在线手册中记载的「故障排除」

2 请参考我公司网站(www.silex.com.cn)记载的常见问题解答

3 咨询我公司客户支持中心

客户支持中心

有关本产品需要咨询时, 请联系本公司的客户支持中心

电话支持

010-64403958
转客户支持

邮件支持

support@silex.com.cn